

COPYRIGHT 1932

PHILIPS

DOCUMENTATION DE SERVICE

MOTEUR TYPE 2304 ET HAUT-PARLEUR TYPE 2021

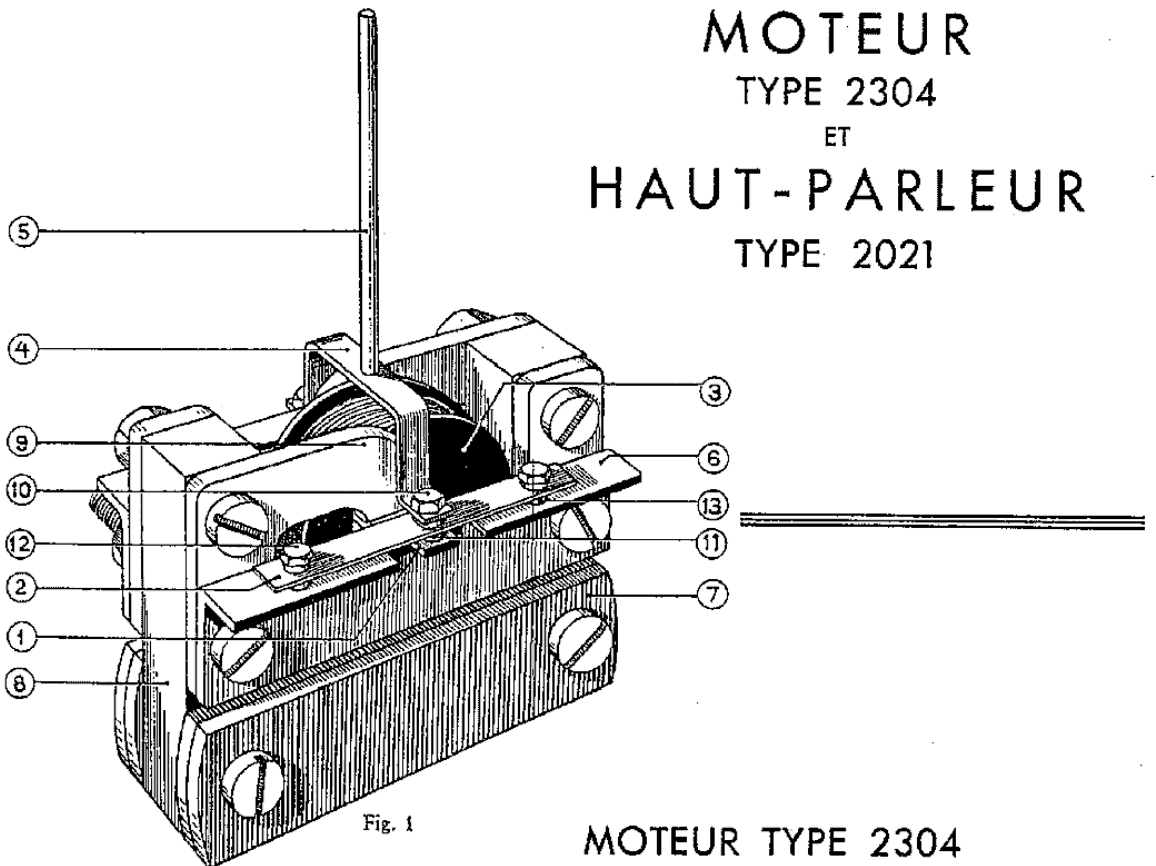


Fig. 1

MOTEUR TYPE 2304

LISTE D'ACCESSOIRES

Nos. Repère		No. de Code	Prix
1	induit	25.543.97	
2	lame ressort en acier	25.542.78	
3	petite bobine	25.861.98	
4	petit étrier	25.014.10	
5	tige du cône	25.514.941	
6	pièce de serrage	pas livrables	
7	barrette magnétique		
8	barre	pas livrables	
9	épanouissement polaire ..		
10, 12	petit boulon	07.538.00	
11, 13	anneau de distance	25.430.07	

CONSTRUCTION.

4 Barrettes magnétiques (7) sont serrées à 2 barres en fer doux (8), qui à leur tour supportent chacune 2 pièces polaires (9). Celles-ci sont formées de telle façon que l'induit (1) se trouve à chacune des extrémités entre un pôle nord et un pôle sud. Il est fixé aux deux extrémités par un ressort à lames (2). Les vibrations de l'induit, qui se produisent quand un courant alternatif passe dans la bobine (3), sont transmises à un cône à l'aide de l'étrier (4) et de la tige (5).

REPARATION DU MOTEUR.

La tige.

Cette tige est soudée dans l'étrier, il est nécessaire de la dessouder pour la remplacer.

L'étrier et l'induit.

Un étrier déformé peut être établi dans sa propre position dans la plupart des cas.

Pour le remplacement de l'étrier ou de l'induit, dévisser les 2 boulons (10). Prendre soin au remontage que les anneaux de distance (11) restent dans leur position, c'est à dire avec le côté concave vers le ressort à lames.

Ressort à lames en acier.

Ces ressorts sont fixés aux pièces de serrage (6) à l'aide de boulons hexagonaux (12) entre des anneaux de distance (13) et peuvent être échangés facilement après démontage de l'étrier.

La bobine.

La bobine est fixée entre les pièces polaires à l'aide d'un morceau de presspahn et est en outre collée. Elle peut être échangée après démontage de l'étrier et de l'induit et dessoudage des connexions. Prendre soin au montage que l'induit ne touche pas le côté intérieur de la bobine. La bobine est fixée à l'aide d'une petite calle de bois ou de presspahn et de plus collée. Pour le collage de la bobine utiliser de la colle nitrocellulose (celluloid dissous dans des parties égales d'acéton et d'acétate d'amyle).

Centrage de l'induit.

Si le remontage du moteur est traité soigneusement, l'induit reprendra en général sa propre place dans l'entrefer après la réparation, c'est à dire 0.3 mm éloigné de chacune des pièces polaires.

S'il est nécessaire de le centrer à nouveau, on procédera comme suit: Dévisser de quelques tours les deux boulons, qui fixent les pièces de serrage (6), placer un gabarit de centrage de 0.3 mm (peut être livré par Philips) dans l'entrefer inférieur et serrer l'induit fortement sur le gabarit. Les ressorts tire-ront les pièces de serrage à leur place exacte, visser ensuite ces dernières. Quelques petits coups d'un marteau en cuivre peuvent encore finir la mise en place des pièces de serrage après quoi les boulons peuvent être définitivement serrés.

Les aimants et les pièces polaires.

Ces accessoires ne peuvent pas être échangés et en cas d'endommagement le moteur entier doit être remplacé. Les barrettes ont été magnétisées après le montage du moteur et perdent une grande partie de leur magnétisme pendant le démontage. C'est pourquoi les deux boulons qui attachent les aimants ne doivent être dévissés qu'au cas où le moteur est serré entre deux étriers de suspension. Prendre bien soin que les barrettes aimantées restent à leur place; leur déplacement fait perdre définitivement une partie de leur magnétisme.

Ne détachez jamais plus de deux boulons à la fois; sinon les pièces polaires sont attirées l'une vers l'autre et il est difficile de régler à nouveau l'espace entre ces pièces (2.5 mm) sans outillage spécial. En outre il n'est jamais indispensable de dévisser les deux boulons supérieurs.

HAUT PARLEUR TYPE 2021

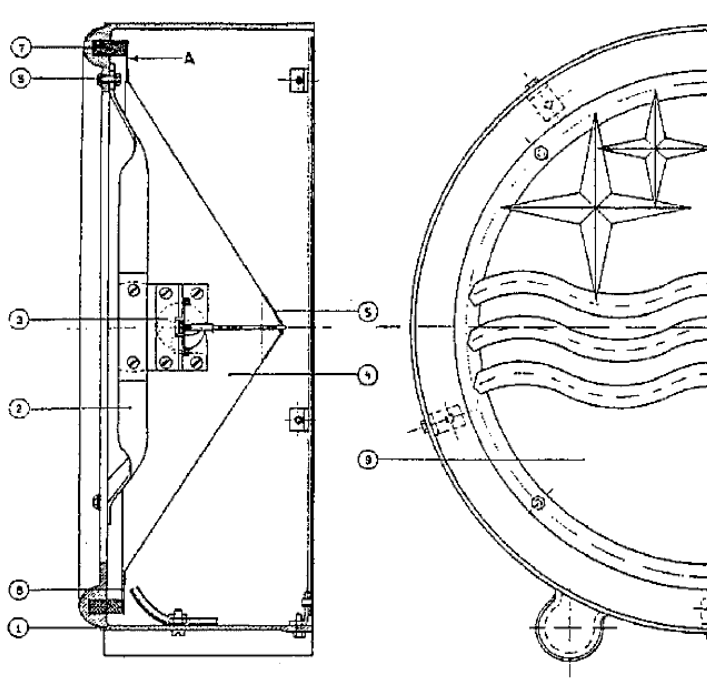


Fig. 2

Construction.

Le moteur 2304 a été employé dans le haut-parleur type 2021, dont la fig. 2 donne une section et un aspect frontal. Le moteur est suspendu dans la boîte en Philite à l'aide de deux étriers (2). Le bord du cône est collé sur une bande en feutre (7) et la tige est soudée dans le sommet du cône qui est renforcé par deux petits cônes métalliques (5).

REPARATION DU HAUT-PARLEUR.

Remplacement ou réparation du moteur.

Il est indispensable pour chaque réparation de couper le cône et d'en utiliser toujours un nouveau. Après avoir enlevé le cône, les étriers de suspension peuvent être dévissés (4 écrous No. 8) et par cette manoeuvre le moteur se trouve détaché.

Remplacement du cône.

Après avoir dévissé la plaque postérieure, on coupe le bord du cône le long du bord en feutre avec un couteau tranchant (voir la flèche A). Dessouder

ensuite la tige et retirer le cône. Pendant le montage du nouveau cône, on place le haut-parleur avec la partie frontale sur la table; enduire ensuite le bord en feutre avec de la colle nitrocellulose épaisse („Ciment Necol"). Dans la plupart des cas il n'est pas nécessaire d'enlever le vieux bord du cône.

Glisser le nouveau cône sur la tige et serrer le bord de flanelle régulièrement et fortement sur le bord en feutre; prendre soin qu'il n'y ait pas torsion du cône sur la tige. Souder alors le sommet du cône. Laisser le haut-parleur quelque temps dans sa position avec la plaque frontale sur la table, afin que la colle puisse sécher proprement.

La toile décorative.

Pour le remplacement de la toile, le moteur doit être enlevé de la boîte. Couper le bord en feutre hors de la gorge et ensuite la toile peut être enlevée. Enduire la gorge avec du „Ciment Necol" épais et presser le bord de la nouvelle toile dans cette gorge circulaire avec une nouvelle bande en feutre.

No. repère	Dénomination	No. de Code	Prix
1	Boîte en Philite	23.960.012	
2	Etrier de suspension	Type 2306	
3	Moteur	voir page 1.	
4	Cône	Type 2305	
7	Bande en feutre	25.491.452	
9	Toile décorative	25.472.72	
—	Plaque postérieure avec toile	25.863.96	

COMMENT SUPPRIMER LES PERTURBATIONS.

Aucune émission de son.

Ordinairement ceci est causé par une coupure dans le cordon ou dans la bobine. La résistance de la bobine est de 1500 à 2000 Ohms. Si l'on n'est pas bien certain si le cordon est défectueux ou bien la bobine, il est recommandé, avant de couper le cône, d'essayer le circuit du cordon dans toute sa longueur. On peut faire cela en piquant une aiguille tout près du bord du cône successivement dans chacun des conducteurs du cordon et en mesurant entre un extrémité du cordon et le contact de l'aiguille. Si le cordon est interrompu, on pourra le couper tout près du cône et y joindre le nouveau cordon, de sorte qu'il ne soit pas nécessaire de démonter le haut-parleur.

Bruit de claquage.

Un claquage se fera entendre si les points de soudure où la tige est fixée dans l'étrier ou dans le cône, se sont détachés. Une autre possibilité si l'induit n'est pas bien centré il claque contre les pièces polaires pendant des passages fortes dans la musique. Pour le centrage voir page 2.

Bruissements ou vibrations de résonance.

Cette perturbation, qui se présente dans la plupart des cas seulement à une ou quelques fréquences, est causée par la résonance de quelques petites pièces détachées dans le haut-parleur. Faire attention d'abord que la plaque postérieure soit bien serrée, que le bord du cône soit bien collé au bord en feutre et que le cône ne présente aucune déchirure. Prendre soin aussi que la toile ornementale ne claque pas; c'est seulement après un contrôle minutieux que le cône peut être coupé et le moteur enlevé de la boîte.

De la poussière ou des petits morceaux de limaille de fer peuvent causer des bruits parasites. Prendre soin rigoureusement qu'aucun morceau de limaille de fer ne puisse entrer dans l'entrefer! Placer le moteur pendant la réparation sur une feuille de papier ou sur une vitre de verre. Après avoir éloigné l'induit, celui-ci et les pièces polaires peuvent être nettoyés à l'aide d'un torchon, graissé un peu. Il faut toujours que les écrous et les vis soient vissés à fond.

